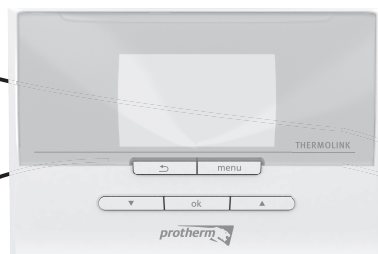




protherm
Vždy na Vaší straně

Uživatelská příručka

Thermolink P
Thermolink RC



OBSAH

ÚVOD

1	Základní dokumentace	3
2	Označení CE	3

INSTALACE

3	Instalace zařízení	3
	3.1 Seznam balení	3
	3.2 Uchycení.....	3
4	Elektrické zapojení.....	4
	4.1 Pokojový termostat kabelový.....	5
	4.2 Pokojový termostat bezdrátový.....	5
5	Uvedení do provozu	5

SERVISNÍ NABÍDKA

6	Přístup do servisní nabídky.....	6
7	Přístup (návrat) do uživatelské nabídky.....	6
8	Poznámka servisní nabídky.....	6
	8.1 Nové funkce	6
	8.2 Struktura nabídky.....	7
	8.3 Rekapitulace nabídek a dostupných funkcí	8
	8.4 Kompatibilní pokojový termostat	8

ÚDRŽBA

9	Odstraňování poruch.....	9
	9.1 Diagnostika poruch	9
	9.2 Reset pokojového termostatu	10

TECHNICKÉ ÚDAJE

10	Thermolink P.....	11
11	Thermolink RC.....	11

ÚVOD

1 Základní dokumentace

Příručka je nedílnou součástí dodávky a jako taková musí v souladu s platnými předpisy být předána uživateli v rámci instalace tohoto zařízení.

- Než zahájíte instalaci, pozorně si přečtěte celou příručku, aby byla zajištěna bezpečnost instalace, užívání a údržby zařízení. V případě škod způsobených nedodržáním pokynů uvedených v této příručce nenese naše společnost žádnou odpovědnost.

2 Označení CE

Označení CE znamená, že zařízení, která jsou popsána v této příručce, jsou v souladu s následujícími legislativními předpisy:

- Směrnice Evropského parlamentu a Rady 2004/108/ES o elektromagnetické kompatibilitě
- Směrnice Evropského parlamentu a Rady 2006/95/ES o elektrických zařízeních určených pro používání v určitých mezích napětí
- Směrnice R&TTE 1999/5/EHS o rádiových zařízeních a telekomunikačních koncových zařízeních a vzájemném uznávání jejich shody.

INSTALACE

3 Instalace zařízení

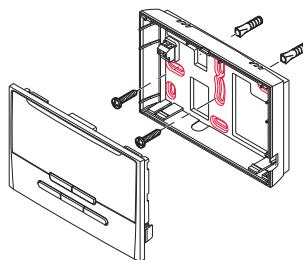
3.1 Seznam balení

Termostat	(x1)
Nástěnný držák termostatu (*)	(x1)
Rádiový přijímač (*)	(x1)
ALKALICKÉ baterie „AA LR6“ (*)	(x4)

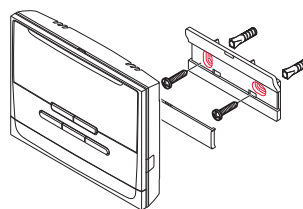
(*) dodáváno s bezdrátovou verzí

3.2 Uchycení

3.2.1 Pokojový termostat kabelový



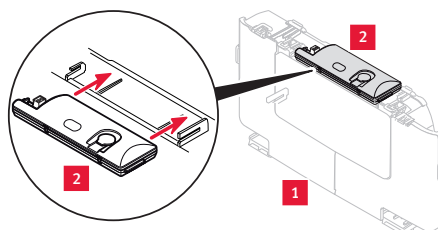
3.2.2 Pokojový termostat bezdrátový



3.2.3 Rádiový přijímač

Zjistěte možnost umístění rádiového přijímače v kotli.

rádiový přijímač na elektroinstalační skříni



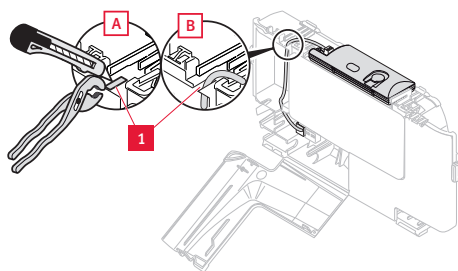
Legenda

- 1 Elektroinstalační skříň
- 2 Rádiový přijímač



DŮLEŽITÉ:

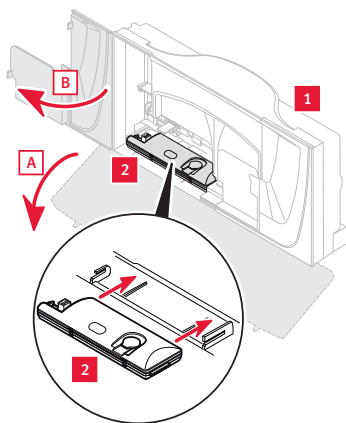
Průchod kabelu EBUS je možno usnadnit odstraněním vylamovací části.



Legenda

- 1 Vylamovací část elektrické krabice

rádiový přijímač v elektroinstalační skříni



Legenda

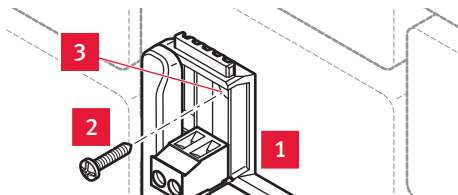
- 1 Elektroinstalační skříň
2 Rádiový přijímač



DŮLEŽITÉ:

Jestliže elektroinstalační skříň kotle neumožňuje připojení rádiového přijímače, instalace se provede mimo kotel.

rádiový přijímač mimo kotel



Legenda

- 1 Rádiový přijímač
2 Upevňovací šrouby
3 Otvory pro uchycení

4 Elektrické zapojení



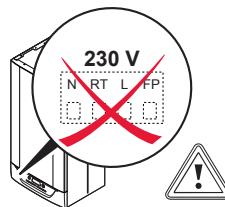
NEBEZPEČÍ:

Nesprávná instalace může vyvolat poškození elektrickým proudem, které může zařízení znehodnotit. Elektrické zapojení zařízení musí proto provádět výhradně kvalifikovaný technik.



POZOR:

Nepřipojujte pokojový termostat na svorkovnici 230 V.



DŮLEŽITÉ:

Nevytahujte klemu (RT 24V) propojovací svorkovnice pokojového termostatu z hlavní desky kotle.

- Používejte propojovací kabel vyhovující technickým specifikacím (viz. kapitola o technických údajích).

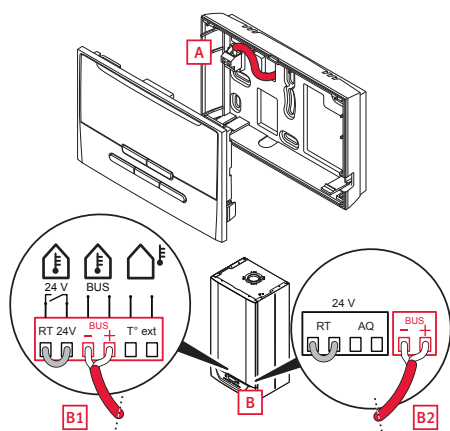


DŮLEŽITÉ:

Umístění svorkovnice EBUS se liší v závislosti na systému ohřevu topení. Je vždy označeno nápisem „BUS“.

4.1 Pokojový termostat kabelový

připojený ke kotli

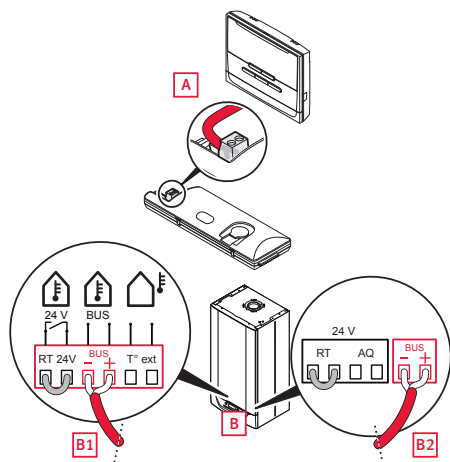


Legenda

- A připojení k pokojovému termostatu
- B připojení ke svorkovnici EBUS 24 V kotle (příklady B1, B2)

4.2 Pokojový termostat bezdrátový

připojený ke kotli



Legenda

- A připojení k pokojovému termostatu
- B připojení ke svorkovnici EBUS 24 V kotle (příklady B1, B2)

připojený k ovládací skříňce

Funkce rádiového přijímače je vestavěná do ovládací skříňky. V instalaci obsahující ovládací skříňku není třeba realizovat žádné elektrické propojování.


5 Uvedení do provozu

- Otevřete úplně všechny termostatické ventily radiátorů v místnostech, kde jsou pokojové termostaty nainstalovány.
- Je nezbytné zprovoznit kotel a další zařízení, které tvoří instalační celek (postupujte dle jednotlivých instalačních příruček).
- Pokud je spojení bezdrátové, vytáhněte izolační vložku umístěnou v držáku baterie pokojového termostatu.
- Řiďte se pokyny průvodce instalací.
- Provedte nastavení a realizujte potřebné volby podle instalovaného zařízení.
- Instalaci dokončete v servisní nabídce.
- Zkontrolujte, zda jsou tato tovární nastavení kompatibilní s instalovaným zařízením, podle kapitoly "Struktura nabídky".
- Podívejte se na instalaci vytápění.

SERVISNÍ NABÍDKA

6 Přístup do servisní nabídky

Nabídka instalace zůstane po uvedení do provozu přístupná.

- Stiskněte tlačítko  po dobu 7 vteřin.
- Vložte servisní vstupní kód (96).

7 Přístup (návrat) do uživatelské nabídky

- Na hlavní obrazovku uživatele se vrátíte stiskem tlačítka  na 3 sekundy.

8 Poznámka servisní nabídky

Servisní nabídka se nastavuje individuálně podle přístroje, ke kterému je přiřazena a podle způsobu připojení.

8.1 Nové funkce

Automatická topná křivka (pokud je připojena venkovní sonda)

Funkce automatické topné křivky vyhledává nepřetržitě nevhodnější hodnotu, která umožňuje zajištění komfortu a účinnosti topného systému. Optimální hodnota je dosažena přibližně 24 hodin po spuštění systému. Je doporučována aktivace funkce. Pokud je funkce deaktivována, je možné, aby topnou křivku nastavil ručně instalatér.

Funkce termostatu (pokud je připojena venkovní sonda)

Topný systém upravuje teplotu vody v topném okruhu podle:

- okolní teploty,
- venkovní teploty,

Pokud je funkce deaktivovaná, nebere již topný systém v úvahu okolní teplotu. Topný systém používá pouze venkovní teplotu.

Předpoklad

Topný systém předpokládá první naprogramovanou ranní změnu nastavené hodnoty. Tato funkce umožňuje rychlejší dosažení naprogramované teploty (funkce je k dispozici a nezávislá pro každou zónu).

Cirkulace

Tato funkce vyžaduje instalaci přídatné karty do kotle. Instalace cirkulačního čerpadla umožňuje zkrácení doby čekání na teplou užitkovou vodu v místech odběru. Provozní úseky jsou programovatelné v servisní nabídce. Naprogramování dne začíná v 00:00 s maximálně 7 úseky za 24 hodin.


Výkonnostní index

Výkonnostní indikátor se získává z účinnosti všech kotlů za posledních 24 hodin. Kurzor se přesouvá na stupnici cejchované od A do Z.

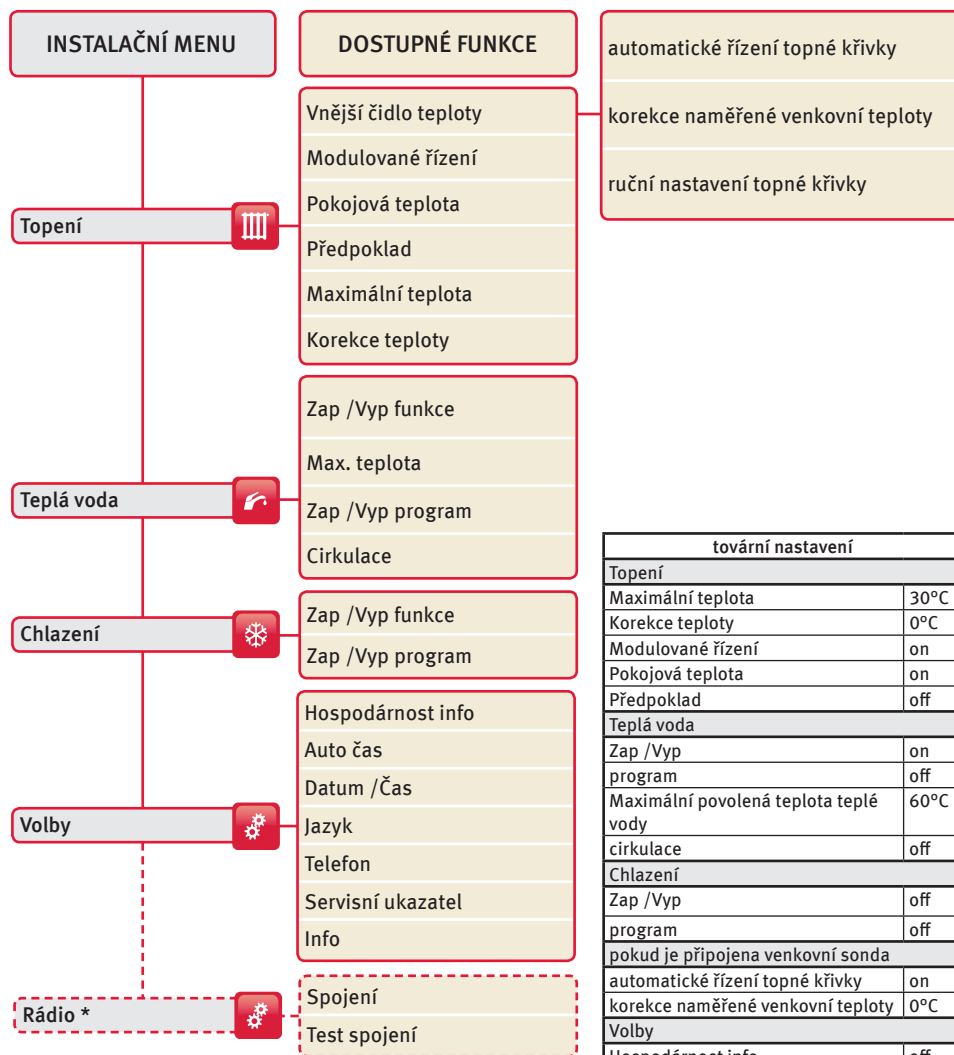
Připomenutí údržby

Tato funkce umožňuje generovat připomenutí pro uživatele. Uživatel musí plánovat údržbu svého zařízení.

Datum musí být zadáno v servisní nabídce při instalaci a při každé údržbě.

30 dnů před datem zadaným v servisní nabídce se na obrazovce pokojového termostatu zobrazí piktogram «».

8.2 Struktura nabídky



(*) doplňková nabídka v režimu bezdrátového spojení.

8.3 Rekapitulace nabídek a dostupných funkcí

Termostat může být "Hlavní" nebo "Vedlejší":

Hlavní

- „Hlavní“ pokojový termostat instalace má k dispozici všechny dostupné funkce. Instalace obsahuje jediný „hlavní“ pokojový termostat. Obvykle je umístěn v hlavní místnosti obydlí.

Vedlejší

- „Vedlejší“ pokojový termostat, umístěný v jiné místnosti, má k dispozici omezený počet funkcí.

8.4 Kompatibilní pokojový termostat

Verze pokojový termostat	kotle	Examaster
kabelový	☺	-
bezdrátový	☺	☺

Nabídky a funkce (☺ = dostupné podle přiřazeného přístroje a stavu termostatu)	pokojový termostat je připojený ke:		
	kotli	ovládací skříňka Examaster	
	stav pokojového termostatu je:		
	hlavní	hlavní	vedlejší
Topení			
Automatická topná křivka	☺	-	-
Modulované řízení	☺	-	-
Pokojeová teplota	☺	-	-
Předpoklad	☺	-	-
Maximální teplota	☺	☺	☺
Korekce teploty	☺	☺	☺
Teplá voda			
aktivace/deaktivace funkce	☺	☺	-
aktivace/deaktivace programu	☺	☺	-
Max. teplota	☺	☺	-
Cirkulace	☺	-	-
Chlazení			
aktivace/deaktivace funkce	-	☺	☺
aktivace/deaktivace programu	-	☺	☺
Volby			
Hospodárnost info	-	☺	☺
Auto čas	☺	-	-
Datum / Čas	☺	☺	-
Jazyk	☺	☺	☺
Servisní ukazatel	☺	-	-
Info	☺	☺	☺
Rádio*			
Spojení	☺	☺	☺
Test spojení	☺	☺	☺

ÚDRŽBA

9 Odstraňování poruch

9.1 Diagnostika poruch

Než přistoupíte ke specifické diagnostice, proveďte nejprve následující kontrolní kroky:

- Zkontrolujte hlášení poruch v zobrazovací zóně termostatu.

9.1.1 Pokojový termostat kabelový



DŮLEŽITÉ:
V případě odpojení pokojového termostatu od kotle používá topný systém svá vlastní funkční nastavení. Zkontrolujte, zda jsou tato nastavení kompatibilní s instalovaným zařízením.

Příčina	Řešení
Displej nic nezobrazuje	Zkontrolujte, zda nedošlo k výpadku elektrické sítě. Zkontrolujte, zda: - je kotel zapojen správně a zda je pod napětím.
Okolní teplota nedosahuje naprogramované teploty.	Zkontrolujte, zda jsou termostatické ventily radiátorů v místnosti, kde je přístroj nainstalován, nastaveny na maximum.
Okolní teplota přesahuje naprogramovanou teplotu.	Zkontrolujte, zda: - nastavení topné křivky venkovní sondy odpovídá instalovanému zařízení, - nastavení maximální teploty při zahájení topení odpovídá instalovanému zařízení.
Průvodce instalací se nezobrazí při spuštění.	Resetovat pokojový termostat. Najdete v kapitole "Reset pokojového termostatu".

9.1.2 Pokojový termostat bezdrátový



DŮLEŽITÉ:
Nastavení jsou uložena v pokojovém termostatu a rádiovém přijímači.



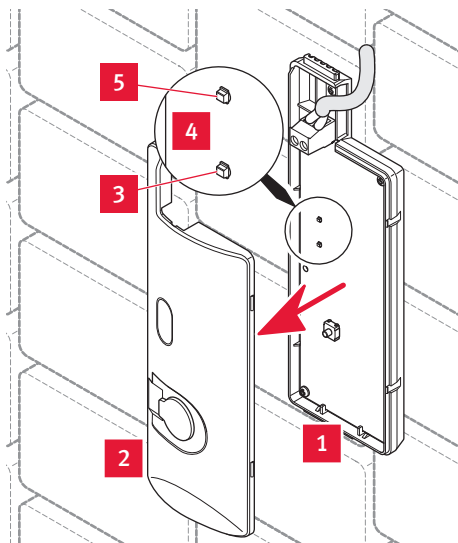
DŮLEŽITÉ:
V případě odpojení rádiového přijímače od kotle používá topný systém svá vlastní funkční nastavení. Zkontrolujte, zda jsou tato nastavení kompatibilní s instalovaným zařízením.

Příčina	Řešení
Displej nic nezobrazuje	Zkontrolujte, zda není aktivován stav pohotovosti pokojového termostatu.
	Zkontrolujte, zda nedošlo k výpadku elektrické sítě. Zkontrolujte, zda: - je kotel zapojen správně a zda je pod napětím. - jsou baterie termostatu teploty prostředí správně usazeny - není prohozena polarita baterií- nejsou baterie vybité. Jestliže tomu tak je, vyměňte je za nové.
Okolní teplota nedosahuje naprogramované teploty.	Zkontrolujte, zda jsou termostatické ventily radiátorů v místnosti, kde je přístroj nainstalován, nastavené na maximum.
Okolní teplota přesahuje naprogramovanou teplotu.	Zkontrolujte, zda: - nastavení topné křivky venkovní sondy odpovídá instalovanému zařízení, - nastavení maximální teploty při zahájení topení odpovídá instalovanému zařízení.

9.1.3 Rádiový přijímač



DŮLEŽITÉ:
Poruchy popsané v této kapitole musí být, je-li to nezbytné, řešeny kvalifikovaným odborníkem či autorizovaným servisem.



Legenda

- 1 Rádiový přijímač
- 2 Kryt rádiového přijímače
- 3 Červená LED dioda
- 4 Elektronická karta rádiového přijímače
- 5 Zelená LED dioda

V případě poruchy:

- Pro odkrytí obou LED diod demontujte kryt (2) rádiového přijímače (1).
- Zkontrolujte stav těchto 2 LED diod (zelená (5) a červená (3)), které se nacházejí na elektronické kartě (4) rádiového přijímače.

Rádiový přijímač	Příčina	Řešení
Zelená LED dioda nesvítí Červená LED dioda nesvítí	- Přerušení dodávky elektrického proudu - Vadný propojovací kabel EBUS	<ul style="list-style-type: none"> • Proveďte zda nedošlo k přerušení dodávky elektrického proudu, zda je kotel správně zapojený a zda je pod proudem. • Proveďte elektrické propojení mezi rádiovým přijímačem a kotlem.
Svítí červená LED dioda	- Porucha na kotli. - Porucha přenosu rádiového signálu. - Porucha komunikace EBUS. - Vadný rádiový vysílač či přijímač. - Vadný propojovací kabel EBUS.	<ul style="list-style-type: none"> • Proveďte, zda: <ul style="list-style-type: none"> - je stav činnosti kotle v normálu - jsou baterie termostatu teploty prostředí správně usazeny - není prohozena polarita baterií, nejsou baterie vybité. Jestliže tomu tak je, vyměňte je za nové. • Proveďte elektrické propojení mezi rádiovým přijímačem a kotlem. • Proveďte rádiovou komunikaci mezi termostatem a přijímačem.

9.2 Reset pokojového termostatu

Tato funkce umožňuje resetovat pokojový termostat (tovární nastavení).

Tato manipulace umožňuje opětovně spuštění průvodce instalací.



POZOR:
Návrat k továrnímu nastavení nelze vzít zpět. Veškerá individuální nastavení pokojového termostatu budou ztracena.

- Stiskněte zároveň tlačítka po dobu 10 vteřin.
- Svou volbu potvrďte stisknutím tlačítka .

TECHNICKÉ ÚDAJE

10 Thermolink P

Popis	Jednotka	Thermolink
Maximální povolená teplota prostředí v místnosti, kde je zařízení nainstalováno	°C	50
Maximální povolená teplota teplé vody	°C	65
Napětí napájení EBUS	V	24
Průřez kabelů elektrického zapojení	mm ²	2 x 0.75
Maximální délka kabelů elektrického zapojení	m	300
Elektrická ochrana		IP20
Stupeň znečištění		2
Rozměry :		
Výška	mm	97
Šířka	mm	146.5
Hloubka	mm	35

11 Thermolink RC

Popis	Jednotka	Thermolink
Maximální povolená teplota prostředí v místnosti, kde je zařízení nainstalováno	°C	50
Maximální povolená teplota teplé vody	°C	65
Napětí napájení EBUS	V	24
Průřez kabelů elektrického zapojení	mm ²	2 x 0.75
Maximální délka kabelů elektrického zapojení	m	300
Frekvence vysílání/přijímání	MHz	868
Elektrická ochrana		IP20
Stupeň znečištění		2
Interval vysílání/přijmu z venkovní sondy.	min	15
Interval vysílání/přijmu z ovládací skřínky	min	10
Průměrný dosah v otevřeném prostoru (*)	m	100
Průměrný dosah v zastavěném prostoru (*)	m	25
Rozměry termostatu:		
Výška	mm	115
Šířka	mm	146.5
Hloubka	mm	41
Rozměry rádiového přijímače:		
Výška	mm	20
Šířka	mm	171
Hloubka	mm	58
(*) Proměnné v závislosti na instalačních podmínkách a na elektromagnetickém prostředí		



Technické změny vyhrazeny

0020140269_00 - 11/11

VAILLANT GROUP CZECH S.R.O.

Chrášťany 188
252 19 Praha-západ
Tel: 257 090 811
Fax: 257 950 917

protherm
Vždy na Vaší straně

